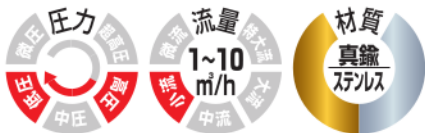


一般工業用 圧力調整器	1
分析機用 圧力調整器	2
ガス供給ユニット 集合装置	3
ガス供給ユニット 集合装置関連機器	4
水素ステーション関連 ガス供給機器	5
液化ガス蒸発器	6
半自動切替 減圧弁・装置	7
高圧ガス用継手	8
溶断器・ アクセサリ	9
計器	10
参考資料・データ	11

## 二段式圧力調整器 MSR-1, MSR-2

二段減圧構造のため、二次側圧力の変動が極めて少なく、ガスの安定供給が可能です。  
ガス純度99.99(真鍮)~99.999(ステンレス)%のガス供給に最適です。

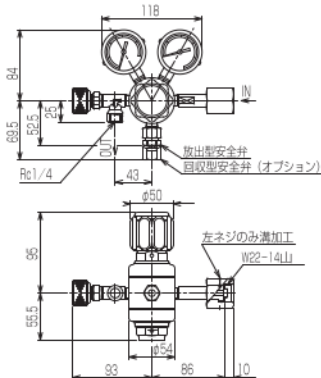
- 経済産業大臣認定品として製作可能です。高圧ガス設備に使用する場合は、認定品をお選び下さい。
- 流れ方向は、左側入口(左高圧)のタイプも製作可能です。



### MSR-1B



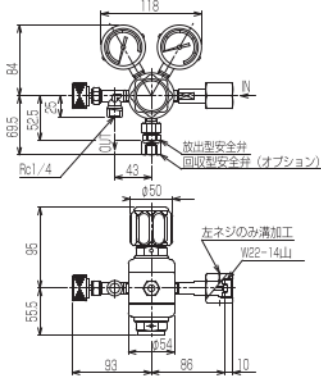
MSR-1B-R-11N01-2205



### MSR-1S



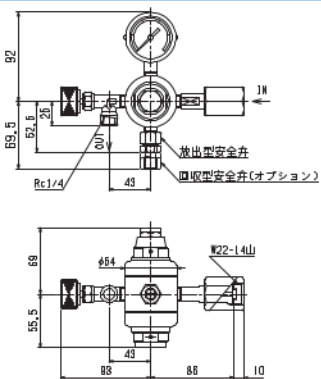
MSR-1S-R-11N01-2204



### MSR-1S-1



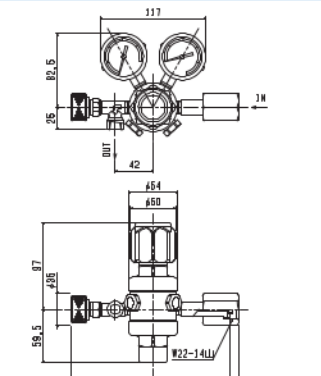
MSR-1S-1-R-11N01-2200



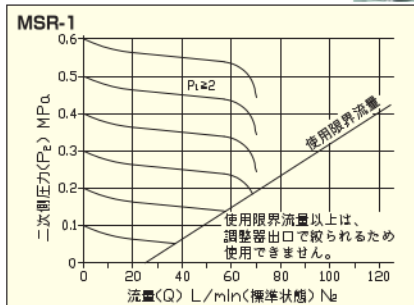
### MSR-2S



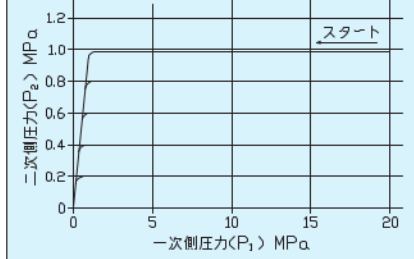
MSR-2S-R-11N01-2204



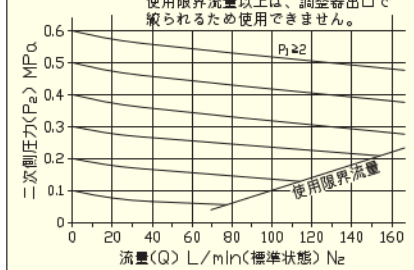
### 流量曲線



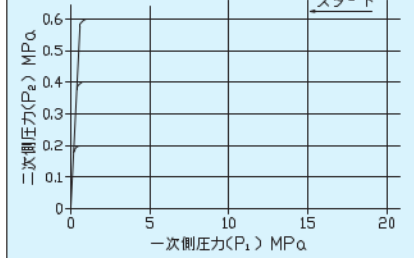
### MSR-1 圧力変動曲線



### MSR-2

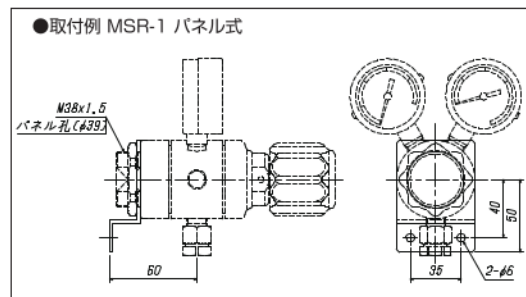


### MSR-2 圧力変動曲線



### MSR-1 パネル式オプション

<用途> 圧力調整器をパネル等に固定する場合



### 注意

- パネル式は、カバーが標準品と異なりますので、ご注文時にパネル式をご指定下さい。
- MSR-2のパネル式は、ございません。

写真・寸法図は代表例です。型番構成によって形状は、異なります。

# 仕様 (真鍮タイプ/ステンレスタイプ)

使用ガスについては、P.129~132をご覧ください。

仕様	型式	MSR-1B	MSR-1S	MSR-1B-1 (設定式)	MSR-1S-1 (設定式)	MSR-2B	MSR-2S
一次側圧力 (MPa)		2~15 2~20		2~15 2~20		2~15 2~20	
二次側使用圧力 (MPa)		0.05~0.6	0.05~0.99	0.2 設定 ※1		0.1~0.6	
使用温度 (°C)		-10~40 (設計温度: -10~75°C)					
接ガス主要部材質	本体	C3604B	SUS316	C3604B	SUS316	C3604B	SUS316
	ダイヤフラム	SUS304		SUS304		PTFE + FPM	
材質記号のご説明はP.436	弁材	PCTFE, PTFE		PCTFE, PTFE		PCTFE, PTFE	PCTFE
	シートパッキン	PCTFE		PCTFE		—	
	その他	C3604B	SUS316	C3604B	SUS316	C3604B	SUS316
フィルタ粗さ		600メッシュ					
質量 (kg)		1.9	2.0	1.9	2.0	1.8	1.8
標準流量 ℓ/min (標準状態)		56 (P <sub>1</sub> =15MPa, P <sub>2</sub> =0.6MPa N <sub>2</sub> 値)		58 (P <sub>1</sub> =15MPa, P <sub>2</sub> =0.2MPa N <sub>2</sub> 値)		120 (P <sub>1</sub> =15MPa, P <sub>2</sub> =0.6MPa N <sub>2</sub> 値)	
最大流量 ℓ/min (標準状態)		70 (P <sub>1</sub> =15MPa, P <sub>2</sub> =0.6MPa N <sub>2</sub> 値)				160 (P <sub>1</sub> =15MPa, P <sub>2</sub> =0.6MPa N <sub>2</sub> 値)	
標準納期		受注後2週間	受注後2週間	受注後2週間	受注後2週間	受注後3週間	受注後3週間
認定品製作		○(納期:受注後3週間)	○(納期:受注後3週間)	○(納期:受注後3週間)	○(納期:受注後3週間)	○(納期:受注後4週間)	○(納期:受注後4週間)
左高圧製作		○(納期:都度回答)	○(納期:都度回答)	○(納期:都度回答)	○(納期:都度回答)	○(納期:受注後4週間)	○(納期:受注後4週間)

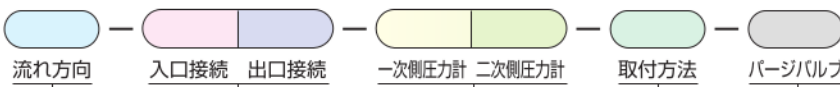
MSR-1Sは、腐食性混合ガス(腐食性ガス1000ppm以下)を混合した標準ガスに使用できます。(H<sub>2</sub>O, F<sub>2</sub>等強腐食性ガスは除く)標準納期都度回答は、お問い合わせ下さい。

**注意** ※1 MSR-1□-1の二次側使用圧力は、0.1~0.6MPaの範囲で設定可能です。ご用意下さい。  
※2の型番につきましては、各納期(標準・認定・左高圧)プラス7日となります。

**オプション** 水素用には、乾式安全器(ハイ・セキュア)がございます。詳細P.256

## 発注型番構成 (下記以外の仕様はお問い合わせ下さい。)

MSR-1□  
MSR-1□-1  
MSR-2□  
型式



記号	流れ方向
R	右高圧
L	左高圧

記号	入口接続	適用機種
01	Rc1/4	MSR-1 MSR-2
11	W22-14(右)袋ナット(P)	
12	W22-14(左)袋ナット(P)	
13	W21-14(左)袋ナット(P)	
TF02	φ6.35チューブフィッティング(SUS)	
02	Rc3/8(継手対応)	
TF03	φ9.53チューブフィッティング(SUS)	

記号	出口接続	適用機種
01	Rc1/4	MSR-1 MSR-2
TF01	φ3.18チューブフィッティング(SUS)	
TF02	φ6.35チューブフィッティング(SUS)	
NTF01	バルブ付φ3.18チューブフィッティング(SUS)	
NTF02	バルブ付φ6.35チューブフィッティング(SUS)	
N35	バルブ付M16×1.5(右)オネジ(R)	
N36	バルブ付M16×1.5(左)オネジ(R)	
N01	バルブ付Rc1/4	
02	Rc3/8(継手対応)	
TF03	φ9.53チューブフィッティング(SUS)	

一次側圧力計 (MPa)	
Brass : AT φ50×NPT1/4 SUS : AT φ50×R1/4	
記号	★圧力レンジ (最高使用圧力)
22	25 (15)
23	40 (20)

二次側圧力計 (MPa)	
Brass : AT φ50×NPT1/4 SUS : AT φ50×R1/4	
記号	★圧力レンジ (最高使用圧力)
00	圧力計なし(MSR-1□-1)
03	0.25 (0.16)
04	0.4 (0.26)
05	0.6 (0.4)
10	1 (0.66)
11	1.6 (0.99) (MSR-1のみ)
34	-0.1~0.25 (0.16) (MSR-1Sのみ)
30	-0.1~0.4 (0.26)
31	-0.1~0.6 (0.4) (MSR-1Sのみ)

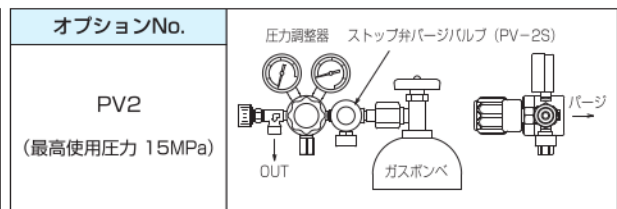
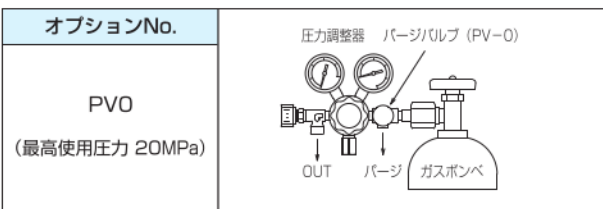
記号	取付方法
無記入	無し
P	パネル式 MSR-1のみサポート付

記号	パージバルブ
無記入	無し
※2 PVO	有り
※2 PV2	ストップ弁付パージバルブ

★最高使用圧力は圧力計の最大目盛から使用可能な圧力を記入しております。各機種の最高使用圧力は、仕様に入力された圧力以内でご使用願います。

## パージバルブオプション

<用途> 圧力調整器、配管内部に残留する大気成分のパージや高純度ガスの純度保持



**注意** ●パージ部 (Rc1/8) 及び、その末端にプラグ、バルブ等をつけてガスを封入しないでください。  
●腐食性ガス、腐食性混合ガスにはお使いになれません。

腐食性混合ガスにはPV-1 (総合カタログP.206) をお使いください。MSR-1Sのみ

- 1 一般工業用 圧力調整器
- 2 分析機用 圧力調整器
- 3 ガス供給ユニット・集合装置
- 4 ガス供給ユニット・集合装置関連機器
- 5 水素ステーション関連 ガス供給機器
- 6 液化ガス蒸発器
- 7 半自動切替 減圧弁・装置
- 8 高圧ガス用継手
- 9 溶断器・アクセサリ
- 10 計器
- 11 参考資料・データ

はじめに  
使用ガス別 圧力調整器選定表

バルブ形式	型式	
一段式	NPR-1	
	NPR-1HLS	
	NPR-1.5	
	NPR-2	
	NPR-3	
	NPR-6	
	NPR-7	
一段小型	YR-90	
	LR-23H	
	VR-1HL	
ライン用	LR-0	
	LR-1	
	LR-2	
	LR-3	
	LR-6	
	LR-9	
	LCR-1SL	
	微圧用	IR-1
		UB-1 (ユニット)
MSR-0		
二段式	FR-1	
	MSR-1	
	MSR-2	
	MSR-2.5	
	MSR-3	
ガス用	NHW-1	
	WSR-1	
腐食性	WSR-2	
	WCR-1SL	
高純度ガス用	WSSR-1S	
	ブロックアウトレットユニット	
ガス用	BB・SB・SBQ・BBQ	
	SR□HL	
分析機用	SR-1HLV	
	SR□HH	
超純度	SRQ-1HH	
	SR□LL	
流量計付	SR□HLW	
	SRQ-1HLW	
分析機用	SRQ-1	
	SRQ-3	
分析機用	NPR-1	
	MSR-1	
分析機用	MSR-2	
	LR-2・LR-3	

レーザーガス用圧力調整器  
NPR-1・MSR-1・TN-50  
ミニチュアバルブ  
パージシステムバルブ  
PV-2S・PV-0  
パージシステム  
(パージバルブPV-1)  
分析用標準ガス  
集中供給ユニット  
(UNITY)UN-1・UH-1  
・UP-2