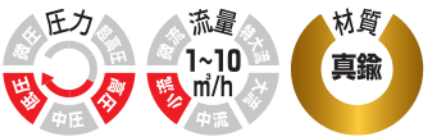


1	一般工業用 圧力調整器
2	分析機用 圧力調整器
3	ガス供給ユニット・ 集合装置
4	ガス供給ユニット・ 集合装置関連機器
5	水素ステーション関連 ガス供給機器
6	液化ガス蒸発器
7	半自動切替 減圧弁・装置
8	高圧ガス用継手
9	溶断器・ アクセサリ
10	計器
11	参考資料・データ

YR-70	汎用小型
YR-70SUS-PP	
YR-90	活魚用
YR-90K	活魚用
VW分配器	活魚用
YBO分散器	活魚用
YR-80	汎用超小型
YR-85	汎用超小型
YR-80	医療用
YR-88	医療用
SSミニ	配管用
YR-810	配管用
YR-507	ヒーター付
YR-510F	ヒーター付
YR-200	フィン付
YC-1F・YC-2F	フィン付
YR-500	
CNG-301	
YR-600	
YM-201・YM-202	中流量
YM-302	中流量
YM-301	中流量
YM-303-501HH	中流量
YM-305-303T	中流量
R-120	
R-150	
NPR-4	装置用
NPR-5	装置用
NPR-14	装置用
YM-180	装置用
YM-1001-1002	
NPR-26P	
R-340	
YR-5061	高圧用
YR-5061H	高圧用
YR-5062	高圧用
NPR-8	高圧用
YR-5063	高圧用
YR-5064	高圧用
NPR-14P	高圧用
HIR-1	超高圧
HIR-2	超高圧
HIR-3	超高圧
HIR-3SW	超高圧
YS-1	腐食性ガス用
YS-2・YS-52	腐食性ガス用
R-340S	流量計付
SR・SRQ	流量計付
YR-90F	流量計付
SSミニ	流量計付
YS-1	流量計付

汎用小型調整器 YR-90

圧力変動の少ない調整器です。



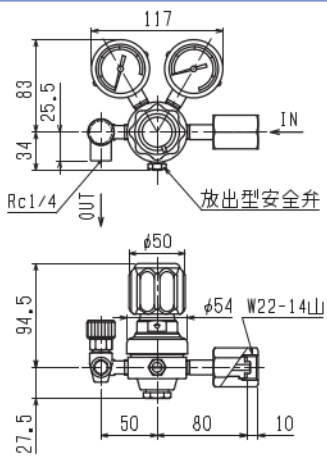
使用ガス



YR-90



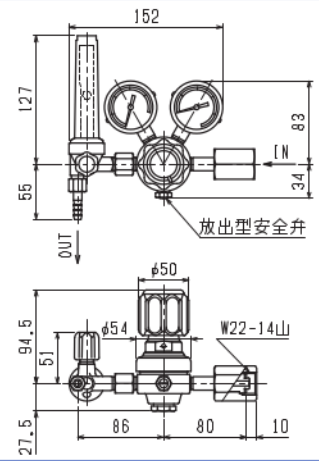
YR-90-R-11N01-2210



YR-90F



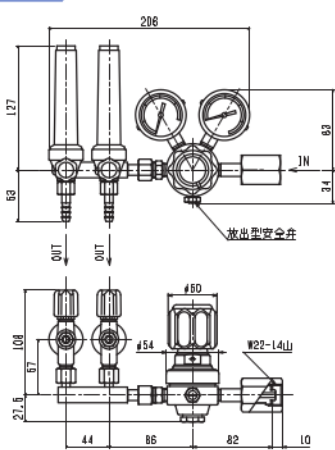
YR-90F-R-11FS-25-N₂-2205



YR-90F (2連式流量計)

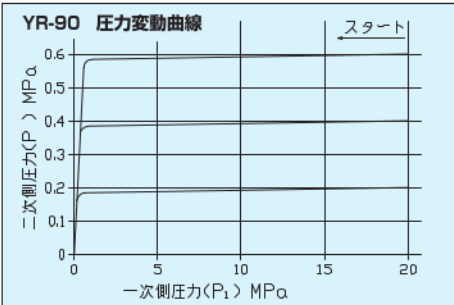
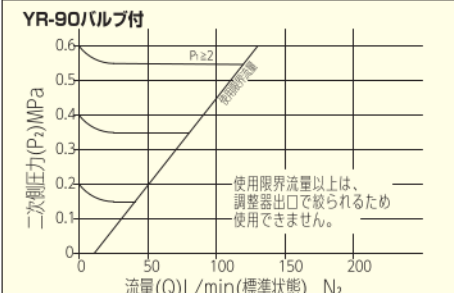
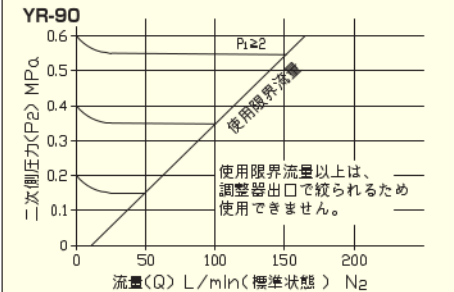


YR-90F-R-11F2M-25-Ar-2205



写真・寸法図は代表例です。型番構成によって形状は、異なります。

■ 流量曲線



仕様 (真鍮タイプ)

仕様	型式	YR-90 (バルブ付)	YR-90F (流量計付)
使用ガス		O ₂ , N ₂ , Ar, Air, He, He ^{*1} N ₂ O, CO ₂	O ₂ , N ₂ , Ar, He, He
一次側圧力計 (MPa)		25	(40)
一次側圧力 (MPa)		2~15	(2~20)
二次側圧力計 (MPa)		1.6	0.6
二次側使用圧力 (MPa)		0.2~0.66	0.2~0.3
使用温度 (°C)		-10~40 (設計温度: -10~75°C)	
接ガス主要部材質 材質記号のご説明はP.436	本体	C3604B	
	ダイヤフラム	FPM+PTFE	
	弁材	PCTFE	
	その他	C3604B, SUS304	
フィルタ粗さ		40μm	
質量 (kg)		1.4	1.6
標準流量 ℓ/min(標準状態)		O ₂ , N ₂ , Ar, Air:96 He, H ₂ : 192 CO ₂ , N ₂ O:1 (P ₂ =0.6MPa)	O ₂ , N ₂ , Ar, He:10, 25, 50, 100 H ₂ :30, 50, 100
最大流量 ℓ/min(標準状態)		O ₂ , N ₂ , Ar, Air:120 He, H ₂ :240 CO ₂ , N ₂ O:1 (P ₂ =0.6MPa)	O ₂ , N ₂ , Ar, He:10, 25, 50, 100 H ₂ :30, 50, 100
標準納期		受注後1週間	
認定品製作		-	
左高圧製作		-	



※1 N₂O, CO₂は多量に流すと凍結する可能性がある為、流量1ℓ/min以下でご使用下さい。



※2 YR-90は、二次側設定式(二次側圧力を設定した状態でキャップをし、設定圧力を固定するタイプ)も可能です。

発注型番構成 (下記以外の仕様はお問い合わせ下さい。)



記号	流れ方向	記号	入口接続	適用タイプ	記号	出口接続	適用タイプ	一次側圧力計 (MPa) Brass:ATφ50×NPT1/4	二次側圧力計 (MPa) Brass:ATφ50×NPT1/4
R	右高圧	11	W22-14山 (右) 袋ナット(P当り)	O ₂ , N ₂ , Ar, Air	NO1	バルブ付Rc1/4	バルブ付のみ	記号 ★圧力レンジ (最高使用圧力)	記号 ★圧力レンジ (最高使用圧力)
		12	W22-14山 (左) 袋ナット(P当り)	He用	NHG03	バルブ付M16×1.5(右)オネジ (φ8ホース口付)		22 25(15)	05 0.6(0.4)
		13	W21-14山 (左) 袋ナット(P当り)	He用	NHG04	バルブ付M16×1.5(左)オネジ (φ8ホース口付)		23 40(20)	10 1.0(0.66)
		20	W27-P2 (右) 袋ナット(P当り)	N ₂ O用					11 1.6(0.99)



記号	入口接続	適用タイプ	記号	流量計レンジ	二次側圧力計 (MPa) 圧力レンジ(流量計使用圧力)	記号	ガス名	一次側圧力計 (MPa) Brass:ATφ50×NPT1/4	二次側圧力計 (MPa) Brass:ATφ50×NPT1/4
11	W22-14山 (右) 袋ナット(P当り)	O ₂ , N ₂ , Ar	FS-10	10L/min	0.6(0.2)	O ₂	酸素	記号 ★圧力レンジ (最高使用圧力)	22 25(15)
			F2M-10	10L/min2連式	0.6(0.2)				
12	W22-14山 (左) 袋ナット(P当り)	He用	FS-25(30)	25L/min(He:30)	0.6(0.2)	N ₂	窒素	23 40(20)	
			F2M-25(30)	25L/min(He:30) 2連式	0.6(0.2)				
13	W21-14山 (左) 袋ナット(P当り)	He用	FS-50	50L/min	1(0.3)	Ar	アルゴン		
			F2M-50	50L/min2連式	1(0.3)				
			FS-100(120)	100L/min(O ₂ , N ₂ :120)	1(0.5)				
			FS-1	1L/min	0.6(0.2)				
			FS-05	0.5L/min	0.6(0.2) He, HeIは不可				

★最高使用圧力は圧力計の最大目盛から使用可能な圧力を記入しております。各機種の最高使用圧力は、仕様に入力された圧力以内でご使用願います。

記号	出口接続	出口方向
無表示	φ8ホース口(M12×1オネジ)	下
01	Rc1/4(継手対応)	下
02	φ6ホース口(M12×1オネジ)	下
03	9/16-18UNF(継手対応)オネジ(R)	下

- 1 一般工業用 圧力調整器
- 2 分析機用 圧力調整器
- 3 ガス供給ユニット・ 集合装置
- 4 ガス供給ユニット・ 集合装置関連機器
- 5 水素ステーション関連 ガス供給機器
- 6 液化ガス蒸発器
- 7 半自動切替 減圧弁・装置
- 8 高圧ガス用継手
- 9 溶断器・ アクセサリー
- 10 計器
- 11 参考資料・データ

- 汎用小型 YR-70
- YR-70SUS-PP
- YR-90
- 活魚用 YR-90K
- VW分配器
- YBO分散器
- 汎用超小型 YR-80
- YR-85
- 医療用 YR-80
- YR-88
- 配管用 SSミニ
- YR-810
- ヒーター付 YR-507
- YR-510F
- フィン付 YR-200
- YC-1F・YC-2F
- YR-500
- CNG-301
- YR-600
- 中流量 YM-201・YM-202
- YM-302
- YM-301
- YM-303・501HH
- YM-305・303T
- R-120
- R-150
- NPR-4
- NPR-5
- NPR-14
- YM-180
- YM-1001・1002
- NPR-26P
- R-340
- 装置用 YR-5061
- YR-5061H
- YR-5062
- NPR-8
- YR-5063
- YR-5064
- NPR-14P
- 超高压 HIR-1
- HIR-2
- HIR-3
- HIR-3SW
- 腐食性ガス用 YS-1
- YS-2・YS-52
- R-340S
- SR・SRQ
- 流量計付 YR-90F
- SSミニ
- YS-1